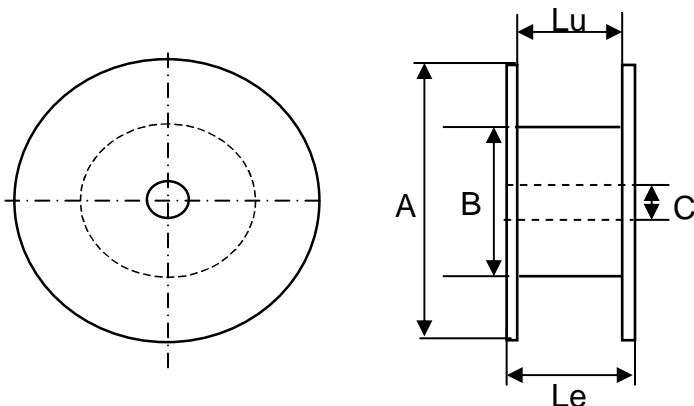


## CODIFICATION DES TOURETS

Ref. ODP	Ref. ODS (Code interne)	Nature joues Flange Natur des Wange	Ø A (mm)	Ø B (mm)	Ø C (mm)	Le (mm)	Lu (mm)	Ø u (mm)	Poids indicatif Indicative weight Amzeigende Gewicht (Kg)
T 400	T 400 (24)	Contre plaqué / Plywood / Sperrholz	400	148	31	316	300	360	2.4
T 400B		Contre plaqué / Plywood / Sperrholz	400	148	31	216	200	360	2.1
	T 400D (21)	Contre plaqué / Plywood / Sperrholz	400	208	42	216	200	360	2
	T 450B (29)	Contre plaqué / Plywood / Sperrholz	450	208	42	216	200	435	2.4
	T 450 (22)	Contre plaqué / Plywood / Sperrholz	450	208	42	266	250	435	2.5
T 600	T 600 (01)	Contre plaqué / Plywood / Sperrholz	600	242	83	324	300	560	5.5
T 600C		Contre plaqué cerclé / Plywood / Sperrholz	600	315	42	330	300	560	6.8
T 750	T 750 (02)	Contre plaqué / Plywood / Sperrholz	750	300	83	480	450	700	11
T 750C		Bois cerclé / Wood / Holz	750	350	83	430	350	700	26
T 900	T 900 (27)	Bois / Wood / Holz	900	420	83	526	458	850	25
T 900C		Bois cerclé / Wood / Holz	900	420	83	550	450	850	43
T 1050	T 1050 (04)	Bois / Wood / Holz	1050	530	83	526	458	1000	40
T1050C		Bois cerclé / Wood / Holz	1050	545	83	550	450	1000	60
T 1200	T 1200 (05)	Bois / Wood / Holz	1200	630	83	700	600	1100	60
T 1200C		Bois cerclé / Wood / Holz	1200	630	83	700	600	1100	90
T 1400	T 1400 (25)	Bois / Wood / Holz	1400	720	83	712	600	1300	115
T 1400C		Bois cerclé / Wood / Holz	1400	720	83	712	600	1300	150
T 1650	T 1650 (26)	Bois / Wood / Holz	1650	720	83	732	600	1550	160
T 1650C		Bois cerclé / Wood / Holz	1650	630	83	732	600	1550	210



Tous nos produits conditionnés sur bobines ou tourets sont protégés à l'extérieur par une bande de carton ou de film plastique. /

All our products packaged on spools or drums are protected on the outside by a strip of cardboard or plastic film. /

Alle unsere Produkte, als Spulen oder Trommeln aufgemacht, sind außen mit einem Kartonband oder Plastikfilm geschützt.

division principale

Zone Industrielle - F 63600 Ambert  
Tel. (33) 04 73 82 50 00 - Fax (33) 04 73 82 50 10  
www.omerin.com – omerin@omerin.com

division silisol

BP 87 - ZI du Devey - F 42000 Saint-Etienne  
Tel. (33) 04 77 81 36 00 - Fax (33) 04 77 81 37 00  
silisol@omerin.com

## SUPPORTS DE CONDITIONNEMENT CABLES ET CAPACITES DES SUPPORTS

Ref. ODP	T 400	T 400B				T 600	T 600C	T 750	T 750C	T 900	T 900C	T 1050	T1050C	T 1200	T 1200C	T 1400	T 1400C	T 1650	T 1650C
Ref. ODS (Code interne)	T 400 (24)		T 400D (21)	T 450B (29)	T 450 (22)	T 600 (01)		T 750 (02)		T 900 (27)		T 1050 (04)		T 1200 (05)		T 1400 (25)		T 1650 (26)	
Ø A mm (flasque)	400	400	400	450	450	600	600	750	750	900	900	1050	1050	1200	1200	1400	1400	1650	1650
Ø B mm (fût)	148	148	208	208	208	242	315	300	350	420	420	530	545	630	630	720	720	720	630
Lu mm (lg utile)	300	200	200	200	250	300	300	450	350	458	450	458	450	600	600	600	600	600	600
Diamètre du produit (mm)	Longueur maximum de fil sur TOURET d'expédition (m) *																		
2.0	5 710	3 810	3 050	5 070	6 330	13 400	11 310	31 810	22 560	-	-	-	-	-	-	-	-	-	-
3.0	2 500	1 650	1 320	2 200	2 770	6 010	4 920	13 940	9 970	19 320	19 060	25 610	24 490	-	-	-	-	-	-
4.0	1 390	930	760	1 270	1 570	3 290	2 770	7 920	5 520	10 800	10 610	14 250	13 640	21 200	21 200	-	-	-	-
5.0	900	600	480	790	990	2 090	1 770	5 090	3 640	7 030	6 950	9 250	8 820	13 790	13 790	19 880	19 880	-	-
6.0	600	400	310	530	660	1 460	1 230	3 480	2 490	4 740	4 680	6 400	6 020	9 530	9 530	13 680	13 680	22 120	23 340
7.0	450	300	220	410	510	1 030	880	2 510	1 860	3 470	3 420	4 620	4 450	6 830	6 830	9 920	9 920	16 070	16 950
8.0	340	230	180	320	390	780	680	1 980	1 320	2 630	2 590	3 560	3 410	5 300	5 300	7 700	7 700	12 200	13 130
9.0	250	170	140	240	290	630	520	1 550	1 060	2 040	2 040	2 810	2 720	4 190	4 190	6 020	6 020	9 730	10 360
10.0	210	140	110	200	250	500	440	1 270	870	1 680	1 680	2 220	2 140	3 360	3 360	4 970	4 970	7 860	8 510
11.0	170	110	80	160	200	420	370	1 010	680	1 390	1 350	1 850	1 730	2 760	2 760	3 990	3 990	6 370	6 770
12.0	140	90	80	130	160	370	310	820	590	1 140	1 110	1 550	1 430	2 300	2 300	3 420	3 420	5 420	5 830
13.0	130	90	60	110	130	310	250	710	500	990	970	1 360	1 250	2 020	2 020	2 880	2 880	4 530	4 940
14.0	100	70	60	100	120	260	200	630	440	860	860	1 090	1 110	1 620	1 620	2 380	2 380	3 880	4 100
15.0	100	70	50	80	100	220	200	550	370	750	750	960	980	1 450	1 450	2 160	2 160	3 440	3 660
16.0	70	50	40	-	100	180	150	470	300	650	650	840	850	1 250	1 250	1 900	1 900	2 930	3 160
17.0	70	50	30	-	70	170	150	390	290	550	550	720	730	1 090	1 090	1 700	1 700	2 680	2 910
18.0	50	40	30	-	70	140	110	390	250	480	480	700	650	1 050	1 050	1 500	1 500	2 430	2 520
19.0	50	30	30	-	60	130	110	320	240	470	450	620	540	900	900	1 320	1 320	2 060	2 280
20.0	50	40	20	-	50	110	110	310	200	390	390	510	520	790	790	1 190	1 190	1 900	2 130
21.0	-	-	-	-	-	110	80	260	190	370	370	500	450	750	750	1 020	1 020	1 680	1 780
22.0	-	-	-	-	-	100	80	250	150	310	310	420	430	650	650	1 000	1 000	1 530	1 630
23.0	-	-	-	-	-	80	80	210	150	300	300	410	360	630	630	880	880	1 500	1 600
24.0	-	-	-	-	-	80	70	200	140	260	250	360	350	540	540	860	860	1 360	1 460
25.0	-	-	-	-	-	80	60	200	150	250	250	350	350	520	520	740	740	1 220	1 320
26.0	-	-	-	-	-	70	50	160	110	240	240	330	290	510	510	720	720	1 080	1 190
27.0	-	-	-	-	-	60	50	150	100	190	190	270	280	420	420	620	620	1 050	1 150
28.0	-	-	-	-	-	50	50	160	110	200	200	270	280	410	410	590	590	920	1 020
29.0	-	-	-	-	-	50	50	120	110	180	180	260	220	390	390	570	570	890	900
30.0	-	-	-	-	-	60	50	120	80	190	190	220	220	330	330	500	500	820	920
31.0	-	-	-	-	-	50	30	120	80	140	140	210	210	320	320	480	480	780	800
32.0	-	-	-	-	-	40	30	120	70	150	150	210	210	300	300	460	460	670	770
33.0	-	-	-	-	-	40	30	110	70	140	140	200	160	310	310	400	400	680	700
34.0	-	-	-	-	-	30	30	90	70	140	140	160	170	240	240	380	380	650	670
35.0	-	-	-	-	-	30	30	80	70	140	130	160	150	240	240	380	380	580	680
36.0	-	-	-	-	-	30	30	80	50	100	100	150	150	230	230	360	360	560	580
37.0	-	-	-	-	-	40	30	80	50	100	100	150	160	230	230	310	310	560	580
38.0	-	-	-	-	-	30	30	80	50	100	90	150	110	220	220	290	290	470	550
39.0	-	-	-	-	-	30	30	80	50	100	100	140	120	220	220	290	290	470	490
40.0	-	-	-	-	-	20	30	80	50	100	100	110	120	180	180	300	300	480	500
41.0	-	-	-	-	-	20	20	50	50	100	90	110	110	170	170	280	280	450	470
42.0	-	-	-	-	-	20	20	50	50	90	90	100	110	170	170	230	230	390	420
43.0	-	-	-	-	-	20	10	50	50	90	90	110	110	160	160	220	220	370	390
44.0	-	-	-	-	-	20	10	50	30	70	70	110	110	160	160	220	220	370	390
45.0	-	-	-	-	-	20	10	50	30	70	70	110	110	160	160	220	220	370	400

\* Quantité indicative qui varie suivant la souplesse de l'âme et le type d'isolant.  
 Indicative quantity depending on core flexibility and insulation type.  
 Die angezeigte Menge variiert nach Biegsamkeit des Leiters und der Isolierung.

**division principale**

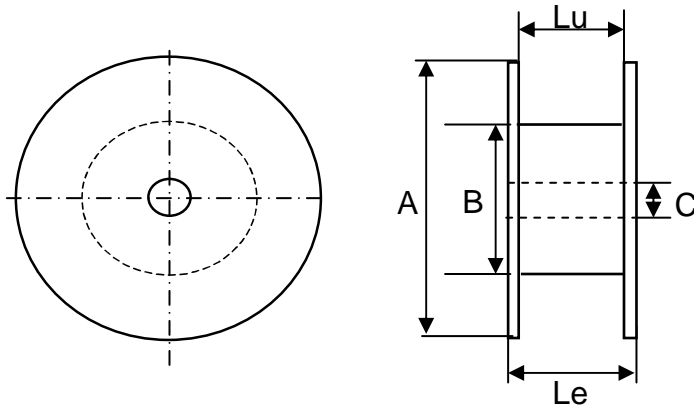
Zone Industrielle - F 63600 Ambert  
 Tel. (33) 04 73 82 50 00 - Fax (33) 04 73 82 50 10  
[www.omerin.com](http://www.omerin.com) – [omerin@omerin.com](mailto:omerin@omerin.com)

**division silisol**

BP 87 - ZI du Devey - F 42000 Saint-Etienne  
 Tel. (33) 04 77 81 36 00 - Fax (33) 04 77 81 37 00  
[silisol@omerin.com](mailto:silisol@omerin.com)

## CODIFICATION DES BOBINES (Catégorie B) ET BOBINES DIN (Catégorie D)

Ref. ODP	Ref. ODS (Code interne)	Nature joues Flange Natur des Wange	Ø A (mm)	Ø B (mm)	Ø C (mm)	Le (mm)	Lu (mm)	Ø u (mm)	Poids indicatif Indicative weight Amzeingende Gewicht (g)
D 80		Plastique / Plastic / Plastik	80	50	15	80	65	70	80
D 100		Plastique / Plastic / Plastik	100	60	15	100	80	90	125
D 125		Plastique / Plastic / Plastik	125	80	15	125	100	110	160
D 160		Plastique / Plastic / Plastik	160	100	22	160	123	140	360
D 200		Plastique / Plastic / Plastik	200	125	22	200	160	180	630
D 250		Plastique / Plastic / Plastik	250	160	22	197	160	230	1050
B 300		Carton / Cardboard / Karton	300	100	30	210	200	270	730
B 300B	R (20)	Plastique / Plastic / Plastik	300	100	30	220	200	270	720



Tous nos produits conditionnés sur bobines ou tourets sont protégés à l'extérieur par une bande de carton ou de film plastique. /

All our products packaged on spools or drums are protected on the outside by a strip of cardboard or plastic film. /

Alle unsere Produkte, als Spulen oder Trommeln aufgemacht, sind außen mit einem Kartonband oder Plastikfilm geschützt.

division principale 

Zone Industrielle - F 63600 Ambert  
Tel. (33) 04 73 82 50 00 - Fax (33) 04 73 82 50 10  
www.omerin.com – omerin@omerin.com

division silisol 

BP 87 - ZI du Devey - F 42000 Saint-Etienne  
Tel. (33) 04 77 81 36 00 - Fax (33) 04 77 81 37 00  
silisol@omerin.com

## SUPPORTS DE CONDITIONNEMENT CABLES ET CAPACITES DES SUPPORTS

Ref. ODP	D 80	D 100	D 125	D 160	D 200	D 250	B 300 ou B 300B
Ref. ODS (Code interne)							R (20)
Ø A mm (flasque)	80	100	125	160	200	250	300
Ø B mm (fût)	50	60	80	100	125	160	100
Lu mm (lg utile)	65	80	100	123	160	160	200
Diamètre du produit (mm)	<b>Longueur maximum de fil sur BOBINE (m) *</b>						
0.3	1 210	2 820	4 470	9 170	20 890	-	-
0.4	690	1 570	2 480	5 210	11 710	-	-
0.5	440	1 020	1 610	3 340	7 590	12 350	-
0.6	290	710	1 110	2 290	5 140	8 500	24 510
0.7	220	510	800	1 660	3 830	6 290	18 010
0.8	160	380	600	1 300	2 930	4 730	13 850
0.9	130	300	470	1 010	2 280	3 690	10 890
1.0	110	250	400	830	1 860	3 090	8 890
1.1	90	200	310	680	1 560	2 470	7 280
1.2	70	170	270	550	1 250	2 120	6 050
1.3	60	140	220	480	1 110	1 750	5 190
1.4	50	120	190	410	930	1 570	4 430
1.5	40	110	180	360	820	1 340	3 870
1.6	40	90	150	310	730	1 150	3 460
1.7	30	80	120	270	650	1 030	3 060
1.8	30	70	120	250	570	920	2 720
1.9	30	60	100	220	500	830	2 400
2.0	30	60	90	210	440	750	2 190
2.1	-	60	90	180	430	670	1 980
2.2	-	40	70	170	370	590	1 780
2.3	-	40	70	140	320	570	1 600
2.4	-	40	70	140	310	510	1 510
2.5	-	40	60	130	300	490	1 420
2.6	-	30	50	110	260	430	1 260
2.7	-	30	50	110	250	390	1 190
2.8	-	30	50	100	220	370	1 110
2.9	-	30	50	80	210	360	1 030
3.0	-	30	40	80	210	320	960
3.2	-	-	30	80	170	270	830
3.4	-	-	30	60	160	260	760
3.6	-	-	30	60	130	220	650
3.8	-	-	-	50	130	210	590
4.0	-	-	-	50	100	170	550
4.2	-	-	-	40	100	170	490
4.4	-	-	-	40	90	140	440
4.6	-	-	-	30	70	130	400
4.8	-	-	-	30	70	130	360
5.0	-	-	-	30	70	120	360
5.5	-	-	-	-	60	90	280
6.0	-	-	-	-	40	70	240
6.5	-	-	-	-	40	70	200
7.0	-	-	-	-	30	60	170
7.5	-	-	-	-	30	50	150
8.0	-	-	-	-	30	40	130
8.5	-	-	-	-	-	40	120
9.0	-	-	-	-	-	30	100
9.5	-	-	-	-	-	30	80
10.0	-	-	-	-	-	30	80

\* Quantité indicative qui varie suivant la souplesse de l'âme et le type d'isolant.

Indicative quantity depending on core flexibility and insulation type.

Die angezeigte Menge variiert nach Biogsamkeit des Leiters und der Isolierung.

**division principale** 

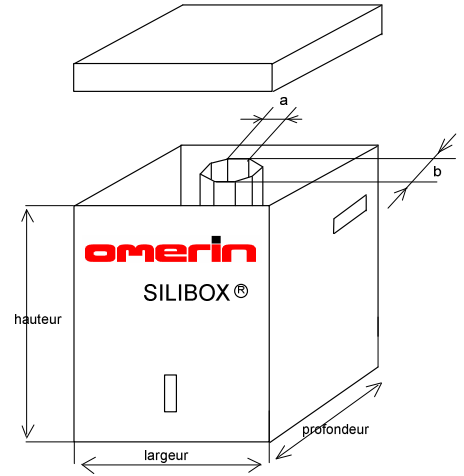
Zone Industrielle - F 63600 Ambert  
Tel. (33) 04 73 82 50 00 - Fax (33) 04 73 82 50 10  
www.omerin.com – omerin@omerin.com

**division silisol** 

BP 87 - ZI du Devey - F 42000 Saint-Etienne  
Tel. (33) 04 77 81 36 00 - Fax (33) 04 77 81 37 00  
silisol@omerin.com

## SUPPORTS DE CONDITIONNEMENT CABLES ET CAPACITES DES SUPPORTS

SILIBOX®	
Largeur (mm)	400
Profondeur (mm)	400
Hauteur (mm)	500
a (mm)	75
b (mm)	185
Diamètre du produit (mm)	Longueur maximum de fil par SILIBOX (m) *
<b>1.0 à 1.2</b>	8000 à 6500
<b>1.2 à 1.5</b>	6500 à 5500
<b>1.5 à 1.7</b>	5500 à 5000
<b>1.7 à 1.9</b>	5500 à 4400
<b>1.9 à 2.1</b>	4400 à 3600
<b>2.1 à 2.3</b>	3600 à 3200
<b>2.3 à 2.6</b>	3200 à 2500
<b>2.6 à 3.0</b>	2500 à 2000
<b>3.0 à 4.0</b>	2000 à 1000
<b>&gt; 4.0</b>	< 1000



Silibox® : marque déposée Omerin / registered trademark of Omerin / Schutzmarke von Omerin

\* Quantité indicative qui varie suivant la souplesse de l'âme et le type d'isolant.  
Indicative quantity depending on core flexibility and insulation type.  
Die angezeigte Menge variiert nach Biegsamkeit des Leiters und der Isolierung.

**Emballages perdus recyclables sur palettes (1200 x 800 mm)**  
**Lost or recyclable packages on pallets (1200 x 800 mm)**  
**Recyclierbare Einweg-Verpackungen auf Paletten (1200 x 800 mm)**



Boîte indépendantes, couvercles et étiquettes individuels, poignées de manutention individuelles.  
Separate boxes, individual lids and labels, individual handles.  
Voneinander unabhängige Kartons, jeder mit eigenem Deckel, Beschriftungsfeld und Tragegriff.

**Liste des références qui ne peuvent pas être mises en silibox :**

Tout câble de diamètre supérieur à 5 mm ou inférieur à 1 mm.  
Les références avec tresse + enduction silicone (type CSV, VS, NVS).  
Les câbles de type CSVRI-HT (autre exemple : style 3304).  
Les câbles rubannés en téflon, type KZ, EE, etc...

**The following references do not allow silibox packing:**

Wire with diameter above 5 mm or below 1 mm.  
Reference with silicone varnished braid (ex CSV, VS, NVS).  
Reference with thick silicone insulation (type CSVRI-HT, style 3304).  
Reference with teflon tape insulation (ex KZ, EE...).

**Liste der Referenzen, die nicht auf Silibox aufgemacht werden können:**

Jedes Kabel mit einem Durchmesser über 5mm oder unter 1mm.  
Referenzen mit silikonbeschichtetem Geflecht (z.B. CSV, VS und NVS).  
Kabel CSVRI-HT-Types (z.B. Style 3304).  
Isolierung aus PTFE Bändern: z.B. KZ, EE, usw.

**division principale** ✓

Zone Industrielle - F 63600 Ambert  
Tel. (33) 04 73 82 50 00 - Fax (33) 04 73 82 50 10  
www.omerin.com – omerin@omerin.com

**division silisol** ✓

BP 87 - ZI du Devey - F 42000 Saint-Etienne  
Tel. (33) 04 77 81 36 00 - Fax (33) 04 77 81 37 00  
silisol@omerin.com